

Tili 泰利



摆线针轮减速机
CYCLOIDAL REDUCER

常州泰利减速机有限公司
CHANGZHOU TILI REDUCER CO.,LTD.

公司简介

COMPANY BRIEF INTRODUCTION

COMPANY BRIEF INTRODUCTION

公司简介

COMPANY BRIEF INTRODUCTION

CHANGZHOU TILI CYCLOIDAL REDUCER CO., LTD

摆线针轮减速机采用行星传动原理，输入轴与输出轴在同一轴心上，结构紧凑，运转平稳；体积小，重量轻；噪声低，惯性小，适合用于频繁起动和正反转；使用可靠，寿命长。

摆线针轮减速机可广泛应用于纺织印染、轻工食品、冶金矿山、石油化工、起重运输及工程机械等领域。

本公司是生产摆线针轮减速机的专业企业，主要生产 B 系列(BV09-B8)、X 系列(X1-X12)摆线减速机、BJ 系列专用减速机、SW 系列专用减速机、化工反应釜机架。

本公司贯彻 GB/T19002-ISO9002:2000 标准，科技和经营管理力量雄厚，产品质量可靠，售后服务完善。可以为用户提供特殊设计，满足用户要求。

CHANGZHOU TILI CYCLOIDAL REDUCER CO., LTD

CHANGZHOU TILI CYCLOIDAL REDUCER CO., LTD

传动原理和结构

一、传动原理

◆ 摆线针轮减速机根据(K-H-V)少齿差行星传动原理设计而成的，它的行星轮（摆线轮）轮齿为摆线齿，太阳轮（针轮）为针齿，两者组成了摆线针轮啮合副，针轮齿数 Z_p 与摆线轮齿数 Z_c 的差为1。在传动过程中，转臂将输入运动传递摆线轮。由于固定针轮的作用，摆线轮产生与输入运动相反的低速自转运动，再通过W机构输出（传动原理见图1）。

二、结构

◆ 摆线针轮减速机主要由四部分组成：

◆ 1、转臂 转臂是由输入轴和偏心套组成的，偏心套上的两个偏心互成 180° 。为减少摩擦损失，在偏心套与摆线轮之间装有两个滚柱轴承。

◆ 2、摆线轮 摆线轮的齿形为短幅外摆线等距曲线。本来按运动要求仅用一个摆线轮就可以传递运动（参见图1），但为了使输入轴达到静平衡和提高传动的承载能力，故采用两个完全相同的奇数齿摆线轮，分别装在偏心套上。两摆线轮位置相差 180° 。

◆ 3、针轮 针轮是由个针齿壳和装在针齿壳等分针齿销孔的偶数个针齿销所组成的。在针齿销上可装针齿套，以减少啮合摩擦损失。

◆ 4、W机构 通常把由输出轴、销轴及摆线轮所组成的机构称为W机构。摆线轮与输出轴之间的联接是靠销轴来实现的。销轴的一端固定在输出轴的法兰上，另一端插入两摆线轮的等分销孔中。为减少摩擦损失，在销轴的悬臂上装有销套。

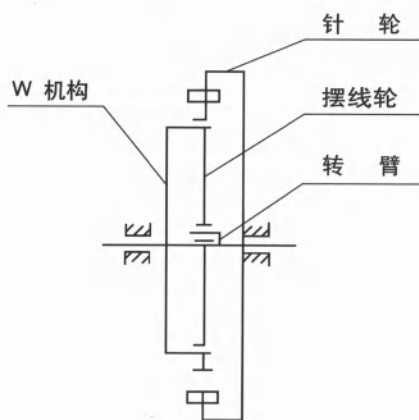


图 1

型号和规格

一、型式

1、B系列摆线针轮减速机

BW 脚板式卧装双轴型摆线针轮减速机

BL 法兰式立装双轴型摆线针轮减速机

BWY 脚板式卧装专用电动机直联型摆线针轮减速机

BLY 法兰式立装专用电动机直联型摆线针轮减速机

BWD 脚板式卧装普通电动机直联型摆线针轮减速机

BLD 法兰式立装普通电动机直联型摆线针轮减速机

2、X系列摆线针轮减速机

XW 脚板式卧装双轴型摆线针轮减速机

XL 法兰式立装双轴型摆线针轮减速机

XWD 脚板式卧装专用电动机直联型摆线针轮减速机

XLD 法兰式立装专用电动机直联型摆线针轮减速机

XWY 脚板式卧装普通电动机直联型摆线针轮减速机

XLY 法兰式立装普通电动机直联型摆线针轮减速机

型号和规格

二、规格

摆线减速机型号

表 1

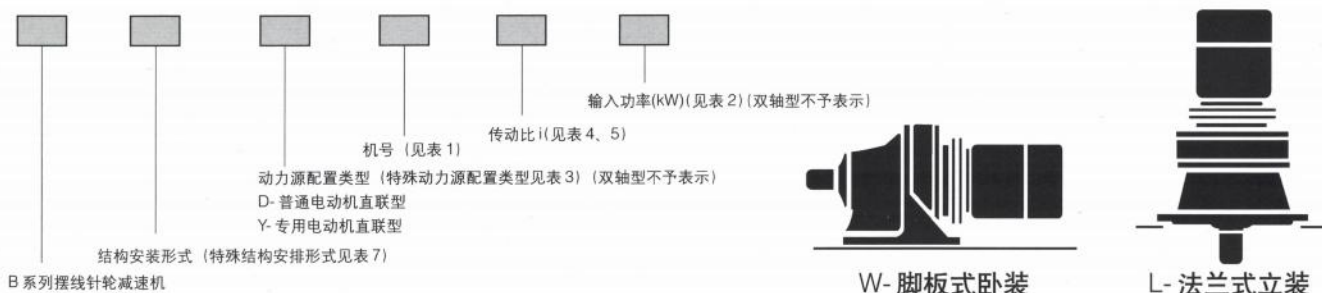
单级	B 系列	10	11	12	13	14	14A	15	16	17	18	19				
	X 系列	2	3	4	5	6	7	8	9	10	11	12				
双级	B 系列	100	110	120	130	131	140	141	142	152	153	162	163	174	184A	195
	X 系列		42		53		63	74	84	85		95	106	117	128	
三级	B 系列	1200		1310		1410		1531		1631		1741		1842		1953
	X 系列	422		532		632		853		953		1063		1174		1285

输入功率(kW)

表 2

单级 功率范围				4P:0.18kW-18.5kW 6P:0.75kW-90kW				双级 功率范围				4P:0.18kW-15kW						
4P	0.18	0.25	0.37	0.55	0.75	1.1	1.5	2.2	3	4	5.5	7.5	11	15	18.5			
6P	0.75	1.1	1.5	2.2	3	4	5.5	7.5	11	15	18.5	22	30	37	45	55	75	90

三、型号表示方法



示例 1 单级双轴型



示例 2 双级与电动机直联型



特殊动力源类型

表 3

B	防爆电动机	T	调速电动机	M	油马达
Z	专用直流电动机	P	平面制动电动机	N	内锥式制动电动机
S	低噪声电动机	除此之外,还有双频电动机,船用电动机等,请向技术部门咨询			

单级摆线针轮减速机功率配备表

工况系数 K=1.0
 四极电动机(1500r/min) 表 4

输入功率(kW)	机号		传 动 比										
	B 系列	X 系列	(6)	(9)	11	17	(23)	29	35	43	59	(71)	87
0.18	10	2		○	○	○	○	○	○	○			
0.25	10	2		○	○	○	○	○	○	○			
0.37	10	2		○	○	○	○	○	○	○			
	11	3								○	○	○	
0.55	10	2		○	○	○	○	○	○	○			
	11	3						○	○	○	○	○	
	12	4								○	○	○	
0.75	10	2		○	○	○	○						
	11	3					○	○	○	○			
	12	4						○	○	○	○	○	
1.1	10	2			●	●							
	11	3	○	○	○	○	○	○	○				
	12	4						○	○	○	○	○	
	13	5								○	○	○	○
1.5	10	2			●	●							
	11	3	○	○	○	○	○						
	12	4				○	○	○	○	○			
	13	5							○	○	○	○	○
2.2	11	3	●	●	●	●							
	12	4	○	○	○	○	○	○					
	13	5							○	○	○	○	
	14	6											○
3	11	3	●										
	12	4	○	○	○	○	○						
	13	5	○					○	○	○			
	14	6									○	○	○
4	12	4		○	○	○	○						
	13	5		○	○	○	○	○	○	○			
	14	6							○	○	○	○	
	14A	7											○
5.5	12	4	●										
	13	5	○	○	○	○	○	○					
	14	6					○	○	○	○			
	14A	7								○	○	○	
	15	8									○	○	○
7.5	13	5	○	○	○	○							
	14	6		○	○	○	○	○	○				
	14A	7				○	○	○	○	○			
	15	8								○	○	○	○
11	13	5	●	●									
	14	6			○	○	○	○					
	14A	7				○	○	○	○				
	15	8							○	○			
15	14A	7			●	●							
	15	8			○	○	○	○	○				
18.5	15	8			○	○	○	○					
输出转速(r/min)			250	167	136	88	65	52	43	35	25	21	17

说明: 1.○ 双轴型与带电动机型均生产。● 只生产双轴型。2.传动比带()为专用传动比。

单级摆线针轮减速机功率配备表

工况系数 K=1.0

六极电动机(1000r/min) 表 5

输入功率 (kW)	机号		传 动 比								
	B 系列	X 系列	11	17	(23)	29	35	43	59	(71)	87
4	15	8							○	○	○
	16	9							○	○	○
5.5	15	8						○	○		
	16	9							○	○	
7.5	15	8					○	○			
	16	9						○	○	○	○
11	15	8					○				
	16	9					○	○	○		
	17	10								○	○
15	15	8	○	○	○						
	16	9	○	○	○	○	○				
	17	10						○	○	○	○
18.5	15	8	○	○	○						
	16	9	○	○	○	○					
	17	10					○	○	○	○	○
22	16	9	○	○	○						
	17	10				○	○	○			
	18	11							○	○	○
30	17	10			○	○	○				
	18	11						○	○		
	19	12								□	□
37	17	10	○	○	○	○					
	18	11					○	○			
	19	12						□	□		
45	17	10	○	○							
	18	11			○	○	○	○			
	19	12						□	□		
55	18	11	◇	◇	●	●					
	19	12					◇	◇			
75	19	12			◇	◇	◇				
90	19	12		◇	◇	◇					
输出转速(r/min)			91	59	43	35	29	23	17	14	12

说明: 1.○双轴型与带电动机型均生产。 ●只生产双轴型。 □发展产品 ◇双轴型发展产品
2.传动比带()为专用传动比。

双级摆线针轮减速机功率配备表

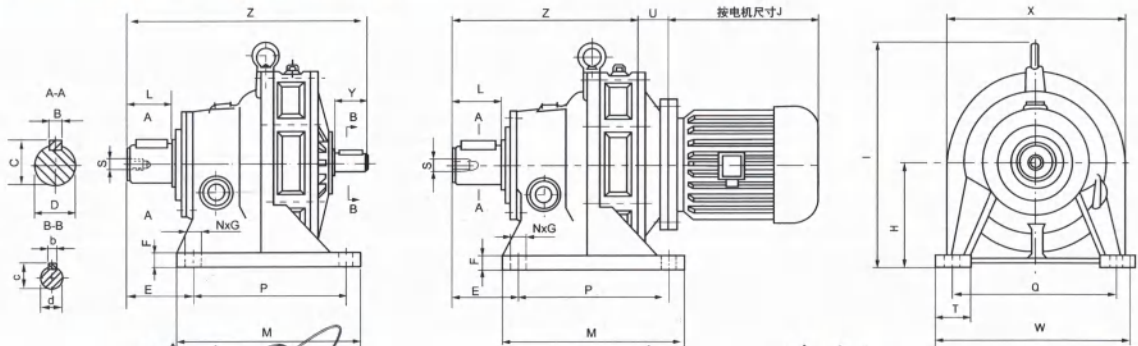
工况系数 K=1.0

四极电动机(1500r/min) 表 6

输入功率 (kW)	机号		输出轴 许用转矩 (N.m)	传 动 比											
	B 系列	X 系列		121 11x11	187 17x11	289 17x17	493 29x17	731 43x17	1003 59x17	1479 87x17	1849 43x43	2537 59x43	3481 59x59	5133 87x59	7569 87x87
0.18	100		120	○	○	△									
	120	42	600	○	○	○	○	○	△						
	130	53	1250		○	○	○	○	○	○	△				
	140	63	2500			○	○	○	○	○	○	○			
0.25	100		120	○	△										
	120	42	600	○	○	○	○	△							
	130	53	1250				○	○		△					
	140	63	2500							○	○	○			
0.37	120	42	600	○	○	○	△								
	130	53	1250				○	○		△					
	140	63	2500							○	○	△			
	152	84	5000									●	●	●	●
0.55	163	95	10000									●	●	●	●
	120	42	600	○	○	○									
	130	53	1250		○	○	○	△							
	140	63	2500				○	○		△					
	152	84	5000								●	●	●	●	▲
0.75	163	95	10000								●	●	●	●	▲
	131	53	1250	○	○	○									
	141	63	2500			○	○	△							
	142	74	3000				●	●	▲						
	152	84	5000					●	●	▲					
1.1	163	95	10000							●	●	●	●	▲	
	131	53	1250	○	○	△									
	141	63	2500	○	○	○	△								
	142	74	3000			○	○	△							
	152	84	5000				○	○	△						
	162	95	10000					○	○	○	△				
	174	106	12000								●	●	●	▲	
	184A	117	22000									●	●	▲	
1.5	195	128	30000									●	●	▲	◇
	131	53	1250	○	△										
	141	63	2500	○	○		△								
	142	74	3000	○	○	○	△								
	152	84	5000				○	△							
	162	95	10000				○	○							
	174	106	12000					○	○	○	△				
	184A	117	22000						○	○	○	○	△		
2.2	195	128	30000										○	△	◇
	142	74	3000	○	○	△									
	152	84	5000	○	○	○	△								
	162	95	10000				○		△						
	174	106	12000					○	○	△					
	184A	117	22000						○	○	○	△			
3	195	128	30000										○	△	◇
	142	74	3000	○	○								○	△	◇
	152	84	5000	○	○	○	△	△					○	△	◇
	162	95	10000			○	○	○					○	△	◇
	174	106	12000				○	○	△				○	△	◇
	184A	117	22000					○	○	△			○	△	◇
4	195	128	30000										○	△	◇
	153	85	5000	○	○	△									
	163	95	10000			○	△	△							
	174	106	12000				○	○							
	184A	117	22000					○	○	△					
5.5	195	128	30000										○	△	◇
	153	85	5000	○	△										
	163	95	10000		○	○	△								
	174	106	12000			○	△	○							
	184A	117	22000				○		○	△					
	195	128	30000						○	○	□				
7.5	163	95	10000	○	○	△		△							
	174	106	12000	□	□	□	△	□							
	184A	117	22000				○	□							
	195	128	30000					□							
11	174	106	12000	□	□	△									
	184A	117	22000				△	□							
	195	128	30000												
15	195	128	30000					2							
输出转速(r/min)				12	8	5	3		1.5	1.0	0.8	0.6	0.4	0.3	0.2

说明: 1.○双轴型与带电动机均生产。 ●只生产双轴型。 △为超许用转矩产品,需带过载保护装置,把输出轴转矩限制在许用转矩范围之内。 ▲为双轴型超许用转矩产品,需带过载保护装置,把输出轴转矩限制在许用转矩范围之内。 □发展产品。 ◇双轴型发展产品。

外形、安装和联接尺寸



轴径

中心高H, 轴直径

BW、BWY、BWD、XW、XWY、XWD 型单级摆线针轮减速机

表 7

机号	外形尺寸						安装尺寸										轴端尺寸					重量			
	M	W	Z		I	X	J	H	E	F	P	Q	S	T	N	G	B	C	D	L	b	c	d	Y	BW

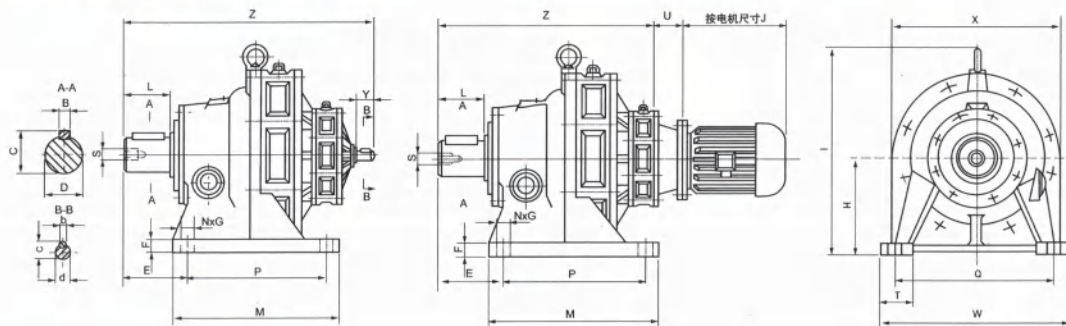
BW、BWY、BWD10~19号

机号	M	W	Z	I	X	J	H	E	F	P	Q	S	T	N	G	B	C	D	L	b	c	d	Y	重量 + 电动机重量	
B10	120	185	214	165	190	168	100	93	15	90	150	M8	35	4	11	8	33	30	35	5	17	15	22	15	BW 重量 + 电动机重量
11	160	280	263	194	250	200	120	125	15	110	240	M8	55	4	13	10	38	35	56	6	20.5	18	35	22	
12	200	320	320	246	296	240	140	144	20	150	280	M8	60	4	13	14	48.5	45	68	6	24.5	22	40	40	
13	250	390	390	294	355	300	160	158	25	200	340	M12	75	4	17	16	59	55	80	8	33	30	55	73	
14	380	400	465	356	430	340	200	155	25	320	340	M12	80	4	22	20	74.5	70	100	10	38	35	62	120	
15	440	470	544	431	513	420	240	159	32	380	420	M16	80	4	22	25	95	90	116	14	48.5	45	70	185	
16	520	560	700	520	605	500	280	188	35	440	500	M20	90	4	26	28	106	100	139	14	53.5	50	80	380	
17	600	690	791	594	706	616	325	225	40	500	630	M24	105	6	26	28	116	110	150	16	59	55	90	580	
18	810	880	1065	814	880	740	420	324	50	660	800	M30	160	6	32	32	137	130	202	20	74.5	70	120	1200	
19	1040	1160	1462	1151	1160	1000	540	485	60	840	1050	M42	200	6	45	45	190	180	330	25	95	90	150	2500	

XW、XWY、XWD2~12号

机号	M	W	Z	I	X	J	H	E	F	P	Q	S	T	N	G	B	C	D	L	b	c	d	Y	重量 + 电动机重量	
X2	120	210	209	161	190	168	100	101	15	90	180	M8	45	4	12	8	28	25	34	5	17	15	22	15	XW 重量 + 电动机重量
3	150	290	263	194	270	200	140	151	20	100	250	M8	55	4	16	10	38	35	56	6	20.5	18	35	30	
4	195	330	320	246	316	240	150	166	22	145	290	M8	65	4	16	14	48.5	45	72	6	24.5	22	40	43	
5	260	420	426	330	356	300	160	206	25	150	370	M12	75	4	16	16	59	55	91	8	33	30	55	85	
6	335	430	484	375	425	340	200	123	30	275	380	M12	75	4	22	18	69	65	89	10	38	35	62	125	
7	380	470	512	404	484	420	220	145	30	320	420	M16	95	4	22	22	85	80	109	12	43	40	65	190	
8	440	530	583	470	514	420	250	155	35	380	480	M16	120	4	22	25	95	90	120	14	48.5	45	70	240	
9	560	620	723	571	614	500	290	187	40	480	560	M20	120	4	26	28	106	100	141	14	53.5	50	80	390	
10	600	690	791	594	706	616	325	225	40	500	630	M24	105	6	26	28	116	110	150	16	59	55	90	580	
11	810	880	1065	814	880	740	420	324	50	660	800	M30	160	6	32	32	137	130	202	20	74.5	70	120	1200	
12	1040	1160	1462	1151	1160	1000	540	485	60	840	1050	M42	200	6	45	45	190	180	330	25	95	90	150	2500	

外形、安装和联接尺寸



BW、BWY、BWD、XW、XWY、XWD 型双级摆线针轮减速机

表 8

机号	外形尺寸						安装尺寸										轴端尺寸						重量			
	M	W	Z		I	X	J	H	E	F	P	Q	S	T	N	G	B	C	D	L	b	c	d	Y	BW	BWD (约)
			BW	BWD																						

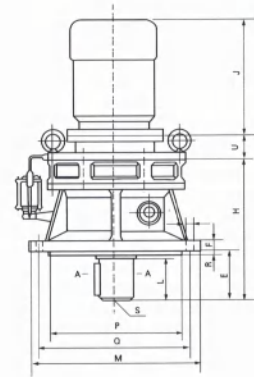
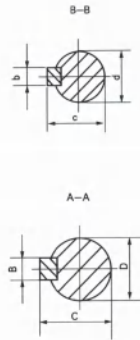
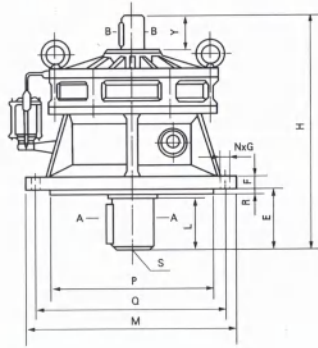
BW、BWY、BWD120~195号

B120	200	320	368	319	306	240	附 表	140	144	20	150	280	M8	60	4	13	14	48.5	45	68	5	17	15	22	50	BW 重量 + 电动机 重量
130	250	390	417	368	356	300		160	158	25	200	340	M12	75	4	17	16	59	55	80	5	17	15	22	82	
131	250	390	443	373	356	300		160	158	25	200	340	M12	75	4	17	16	59	55	80	6	20.5	18	35	90	
141	380	400	505	435	425	340		200	155	25	320	340	M12	80	4	22	20	74.5	70	100	6	20.5	18	35	140	
142	380	400	534	459	425	340		200	155	25	320	340	M12	80	4	22	20	74.5	70	100	6	24.5	22	40	155	
152	440	470	635	535	504	400		240	159	32	380	420	M16	80	4	22	25	95	90	116	6	24.5	22	40	240	
153	440	470	643	547	504	400		240	159	32	380	420	M16	80	4	22	25	95	90	116	8	33	30	55	260	
163	520	560	781	685	605	500		280	188	35	440	500	M20	90	4	26	28	106	100	139	8	33	30	55	460	
174	600	690	863	754	706	616		325	225	40	500	630	M24	105	6	26	28	116	110	150	10	38	35	62	680	
185	810	880	1113	983	880	760		420	324	50	660	800	M30	160	6	32	32	137	130	202	14	48.5	45	70	1320	
195	1040	1160	1502	1350	1160	1000		540	485	60	840	1050	M42	200	6	45	45	190	180	330	14	48.5	45	70		

XW、XWY、XWD42~128号

X42	195	330	372	319	316	240	附 表	150	169	22	145	290	M8	65	4	16	14	48.5	45	72	5	17	15	22	50	XW 重量 + 电动机 重量
53	260	420	479	409	356	300		160	206	25	150	370	M12	75	4	16	16	59	55	91	6	20.5	18	35	110	
63	335	430	524	454	425	340		200	123	30	275	380	M12	75	4	22	18	69	65	89	6	20.5	18	35	150	
64	335	430	552	478	425	340		200	123	30	275	380	M12	75	4	22	18	69	65	89	6	24.5	22	40	160	
74	380	470	582	508	484	400		220	145	30	320	420	M16	95	4	22	22	85	80	109	6	24.5	22	40	230	
84	440	530	648	574	514	400		250	155	35	380	480	M16	120	4	22	25	95	90	120	6	24.5	22	40	260	
85	440	530	682	586	514	400		250	155	35	380	480	M16	120	4	22	25	95	90	120	8	33	30	55	290	
95	560	620	784	688	614	500		290	187	40	480	560	M20	120	4	26	28	106	100	141	8	33	30	55	470	
106	600	690	863	754	706	616		325	225	40	500	630	M24	105	6	26	28	116	110	150	10	38	35	62	680	
117	810	880	1108	983	880	760		420	324	50	660	800	M30	160	6	32	32	137	130	202	12	43	40	65	1320	
128	1040	1160	1502	1350	1160	1000		540	485	60	840	1050	M42	200	6	45	45	190	180	330	14	48.5	45	70		

外形、安装和联接尺寸



BL、BLY、BLD、XL、XLY、XLD 型单级摆线针轮减速机

表 9

机号	外形尺寸				安装尺寸								轴端尺寸							重量		
	H		M	J	E	F	G	N	P	Q	R	S	B	C	D	L	b	c	d	Y	BL	BLD (约)
	BL	BLD																				

BL、BLY、BLD10~19 号

机号	H	M	J	E	F	G	N	P	Q	R	S	B	C	D	L	b	c	d	Y	BL	BLD (约)
B10	214	165	190	39	10	11	4	140	160	3	M8	8	33	30	35	5	17	15	22	15	
11	263	194	230	60	12	11	6	170	200	4	M10	10	38	35	46	6	20.5	18	35	22	
12	320	246	260	70	15	11	6	200	230	4	M10	14	48.5	45	60	6	24.5	22	40	43	
13	390	294	340	80	20	13	6	270	310	5	M10	16	59	55	74	8	33	30	55	79	
14	465	356	400	99	22	15	8	320	360	5	M12	20	74.5	70	92	10	38	35	60	127	
15	544	431	490	115	30	18	12	400	450	5	M16	25	95	90	113	14	48.5	45	70	200	
16	668	528	580	140	35	22	12	460	520	8	M20	28	106	100	128	14	53.5	50	82	400	
17	791	594	650	242	40	22	12	520	590	10	M24	28	116	110	142	16	59	55	90	620	
18	1065	814	880	252	50	38	12	680	800	10	M30	32	137	130	202	20	74.5	70	120	1220	
19	1462	1151	1160	355	60	39	12	900	1020	10	M42	45	190	180	330	25	95	90	150	2500	

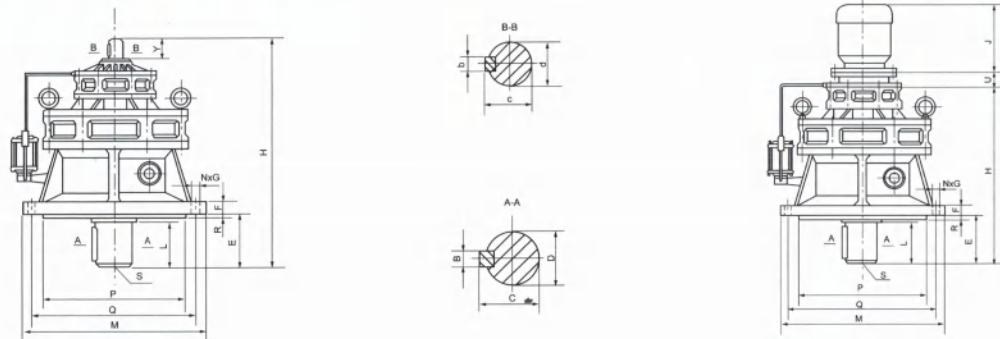
BL 重量 + 电动机重量

XL、XY、XLD2~12 号

机号	H	M	J	E	F	G	N	P	Q	R	S	B	C	D	L	b	c	d	Y	BL	BLD (约)
X2	209	159	180	42	12	12	6	130	160	3	M8	8	28	25	34	5	17	15	22	15	
3	263	194	230	53	15	12	6	170	200	4	M10	10	38	35	46	6	20.5	18	35	30	
4	324	250	260	70	15	12	6	200	230	4	M10	14	48.5	45	64	6	24.5	22	40	43	
5	427	331	340	92	20	12	6	270	310	4	M10	16	59	55	85	8	33	30	55	88	
6	484	377	400	91	22	16	8	316	360	5	M12	18	69	65	81	10	38	35	62	130	
7	514	406	430	110	22	18	8	345	390	5	M16	22	85	80	96	12	43	40	65	195	
8	585	472	490	115	30	18	12	400	450	6	M16	25	95	90	110	14	48.5	45	70	245	
9	723	571	580	162	35	22	12	455	520	8	M20	28	106	100	132	14	53.5	50	80	395	
10	791	594	650	182	40	22	12	520	590	10	M24	28	116	110	142	16	59	55	90	620	
11	1065	814	880	204	50	38	12	680	800	10	M30	32	137	130	202	20	74.5	70	120	1220	
12	1462	1151	1160	355	60	39	12	900	1020	10	M42	45	190	180	330	25	95	90	150	2500	

XL 重量 + 电动机重量

外形、安装和联接尺寸



BL、BLY、BLD、XL、XLY、XLD 型双级摆线针轮减速机

表 10

机号	外形尺寸				安装尺寸								轴端尺寸							重量		
	H		M	J	E	F	G	N	P	Q	R	S	B	C	D	L	b	c	d	Y	BL	BLD (约)
	BL	BLD																				

BL、BLY、BLD120~195 号

B120	368	319	260	附表	70	15	11	6	200	230	4	M8	14	48.5	45	60	5	17	15	22	50	BL 重量 + 电动机重量
130	417	368	340		80	20	13	6	270	310	5	M10	16	59	55	74	5	17	15	22	85	
131	443	373	340		80	20	13	6	270	310	5	M10	16	59	55	74	6	20.5	18	35	95	
141	505	435	400		99	22	15	8	320	360	5	M12	20	74.5	70	92	6	20.5	18	35	145	
142	534	459	400		99	22	15	8	320	360	5	M12	20	74.5	70	92	6	24.5	22	40	160	
152	635	535	490		115	30	18	12	400	450	5	M16	25	95	90	113	6	24.5	22	40	240	
153	643	547	490		115	30	18	12	400	450	5	M16	25	95	90	113	8	33	30	55	260	
163	741	645	580		139	35	22	12	460	520	8	M20	28	106	100	130	8	33	30	55	460	
174	863	754	650		242	40	22	12	520	590	10	M24	28	116	110	142	10	38	35	60	690	
185	1113	983	880		252	50	38	12	680	800	10	M30	32	137	130	202	14	48.5	45	70	1340	
195	1502	1350	1160		355	60	39	12	900	1020	10	M42	45	190	180	330	14	48.5	45	70		

XL、XLY、XLD42~128 号

X42	376	323	260	附表	70	20	12	6	200	230	4	M8	14	48.5	45	64	5	17	15	22	50	XL 重量 + 电动机重量
53	480	410	340		92	22	12	6	270	310	4	M10	16	59	55	85	6	20.5	18	35	110	
63	526	456	400		91	22	16	8	316	360	5	M10	18	69	65	81	6	20.5	18	35	155	
64	554	480	400		91	22	16	8	316	360	5	M12	18	69	65	81	6	24.5	22	40	170	
74	585	511	430		110	22	18	8	345	390	5	M16	22	85	80	96	6	24.5	22	40	230	
84	650	576	490		115	30	18	12	400	450	6	M16	25	95	90	110	6	24.5	22	40	260	
85	684	588	490		115	30	18	12	400	450	6	M16	25	95	90	110	8	33	30	55	280	
95	784	686	580		162	35	22	12	455	520	8	M20	28	106	100	132	8	33	30	55	480	
106	863	754	650		182	40	22	12	520	590	10	M24	28	116	110	142	10	38	35	62	690	
117	1108	983	880		204	50	38	12	680	800	10	M30	32	137	130	202	12	43	40	65	1340	
128	1502	1350	1160		355	60	39	12	900	1020	10	M42	45	190	180	330	14	48.5	45	70		

表 11

BWY、BLY、XWD、XLD 型摆线针轮减速机专用电动机尺寸

机号	尺寸	输入功率 (kW)											
		输入转速 (r/min)											
		1500											
B 系列	X 系列	0.18	0.25	0.37	0.55	0.75	1.1	1.5	2.2	3	4	5.5	7.5
10、100、120	J	205	205	205	205	205							
110、130、140	电机重量(kg)	8	8	8	9	9							
10	J	220	220	220	230	230							
	电机重量(kg)	10	10	10	11	11							
11、131、141	J	230	245	245	245	260	285	320					
	电机重量(kg)	17	19	20	25	28	37						
12、152、162	J				250	290	325	325					
	电机重量(kg)				21	26	29	38	40				
13、163	J				265	290	325	325	400	440			
	电机重量(kg)				26	29	38	40	47	74	86		

表 12

BWD、BLD、XWY、XLY 型摆线针轮减速机专用电动机尺寸

机号	尺寸	输入功率(kW)																					
		输入转速 (r/min)																					
		1500																					
B 系列	X 系列	0.55	0.75	1.1	1.5	2.2	3	4	5.5	7.5	11	15	18.5	4	5.5	7.5	11	15	18.5	22	30	37	45
11	U	54	54	54	54																		
131、141	电机重量级(kg)	245	245	260	285																		
12	U	57	57	57	57	67	67																
152、162	J	245	245	260	285	320	320	340															
13	U	19	20	25	28	36	39	45															
153、163	电机重量级(kg)	58	58	58	68	68	68	68	90	90													
14、174	J	260	260	285	320	320	340	395	435	435													
	电机重量级(kg)	25	25	28	36	39	45	72	84	84													
14A、184A	U										44	44											
	J	320	320	340	395	435	490	535															
15、195	电机重量级(kg)	36	36	39	45	72	84	130	145	145													
16	U																						
	J																						
17	电机重量级(kg)																						
18	U																						
	J																						
	电机重量级(kg)																						

使用及润滑需知

一、使用

- 1、本减速机适用于24小时连续工作制，并允许正反向运转。
- 2、单级减速机的输出轴转向与输入轴转向相反，双级减速机的输出轴转向与输入轴转向相同。
- 3、本减速无自锁作用。
- 4、本减速机的输出轴不能承受轴向力。
- 5、在可能出现过载现象的使用场合，应安装过载保护装置。
- 6、脚板式卧装摆线针轮减速机要安装在没有振动，十分坚固的水平基础上，在必须进行倾斜安装的使用场合，减速机轴心线的倾斜度不得大于 $\pm 15^\circ$ 。
- 7、法兰式立装摆线针轮减速机在安装时，输出轴垂直向下。
- 8、如需要采用除脚板式卧装和法兰式立装以外的其他特殊安装形式，必须采取相应的润滑和密封措施来保证减速机润滑充足和防止漏油。请与我厂技术部门联系。
- 9、采用油脂润滑的摆线针轮减速机安装角度自由。
- 10、减速机安装时，可用垫块进行调整，垫块在高度方向不超过三块，也可用楔铁进行调整，但减速机校准后必须换入平垫块。
- 11、在冲击、振动较大或起动频繁的使用场合，机座与基础除用底脚螺栓进行联接之外，还需用定位销（自备）进行加固。
- 12、标准型摆线针轮减速机的输入轴和输出轴的轴伸端形式为圆柱形，采用普通平键联接。轴径尺寸公差GB1801-79《公差与配合》的规定。普通平键尺寸按GB1096-79《普通平键型式尺寸》的规定。连接法兰止口按GB1801-79的(h9)的配合。
- 13、当采用联轴器把摆线针轮减速机与相配套的机械联接时，推荐用弹性的联轴器。
- 14、减速机与相配套机械用联轴器联接时，两者轴心线的同心度不得超过联轴器所允许的范围。
- 15、当摆线针轮减速机与齿轮、链轮相联接时，必须保证两者轴心线平行度。
- 16、当使用链轮来进行传动时，不要把齿链放得过松，否则在起动会产生冲击力。
- 17、在把联轴器、齿轮、链轮等联接件联接摆线针轮减速机的输出轴时，不得采用直接锤击的方法，应利用轴伸端螺孔旋入螺栓，通过压板压入。
- 18、安装后的减速机，正式使用前必须进行运转。在空载运转正常的情况下，再逐渐加载运转。

二、润滑

- 1、摆线针轮减速机的润滑的方法见表15、表16。

单级摆线针轮减速机润滑方法

表 13

机号	B系列	10	11	12	13	14	14A	15	16	17	18	19
	X系列	2	3	4	5	6	7	8	9	10	11	12
结构安装形式												
脚板式卧装	油脂 润 滑	油浴润滑										
法兰式立装		循环润滑										

双级摆线针轮减速机润滑方法

表 14

机号	B 系列	100	110	120	130	131	140	141	142	152	153	162	163	174	184A	195	
	X 系列			42		53		63	74	84	85		95	106	117	128	
结构安装形式							油浴 润滑	油 脂 润 滑	油 浴 润 滑								
脚板式卧装		油脂润滑					油浴 润滑	油 脂 润 滑	油 浴 润 滑								
法兰式立装									循 环 润 滑								

2. 法兰式立装摆线针轮减速机的润滑油泵见表 17, 如有特殊要求请与本厂技术部门联系。 表 15

摆线针轮减速机		润 滑 油 泵			
B 系列	X 系列	型 号	电 动 机		
13-16	5-9	BB-1	60W	380V	50Hz
		BBb-1	60W	380V	50Hz
17、18	10、11	RHB-2	90W	380V	50Hz
19	12	BB-B10	550W	380V	50Hz

说明: 防爆电动机直联型摆线针轮减速机采用带防爆电动机的润滑油泵。

- 3、本减速机在使用前必须注入润滑油, 出厂时的减速机为了便于装卸和运输, 一般都不注入润滑油。
- 4、采用油脂润滑的减速机在出厂前已注入润滑脂。
- 5、普通用途的摆线针轮减速机, 在常温下推荐使用 N150 极压工业齿轮油。
- 6、当摆线针轮减速机在工作条件恶劣、启动 - 停止频繁和高温或低温的场合中工作时, 应与我厂技术部门联系。
- 7、当减速机采用油脂进行润滑时, 推荐使用特种润滑 -2、二硫化钼 -2 或 ZL-2 锂基润滑脂等油脂。
- 8、加注润滑油时, 油位高度应在油标或示油器的居中位置。
- 9、润滑脂的注入量应为减速机内腔容积的 1/3~1/2, 油脂不宜加得过多, 以避免产生搅拌热。
- 10、润滑油更换周期:
减速机应在初次运转 300 小时后须进行第一次更换润滑油, 更换时, 应去除残存污油。初次换油后, 以后, 每天连续工作 10 个小时以上的减速机, 应每隔 3 个月更换一次润滑油, 每天工作不超过 10 个小时的减速机, 应每隔 6 个月更换一次润滑油。
- 11、油脂更换周期: 每隔 6 个月更换一次。
- 12、已经长期没有使用的减速机 (一般在 12 个月以上) 在重新使用前, 必须更换润滑油或润滑脂。
- 13、加油时旋开减速机上部的通气帽即可加油, 放油时旋开减速机下部的放油螺塞即可放出污油。
- 14、不允许注入不清洁或带腐蚀性的润滑油。
- 15、采用循环润滑的法兰式立装减速机, 在使用前应先启动油泵, 待油泵正常工作后再启动减速机。

外形及安装联接尺寸

BJ 系列外形及安装联接尺寸

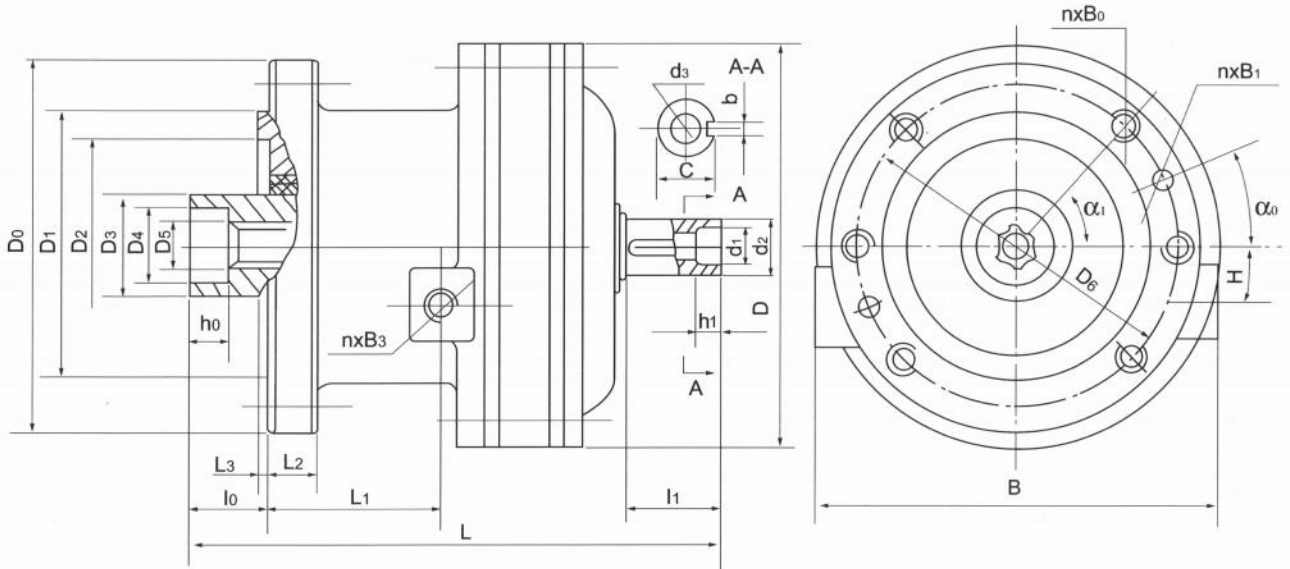
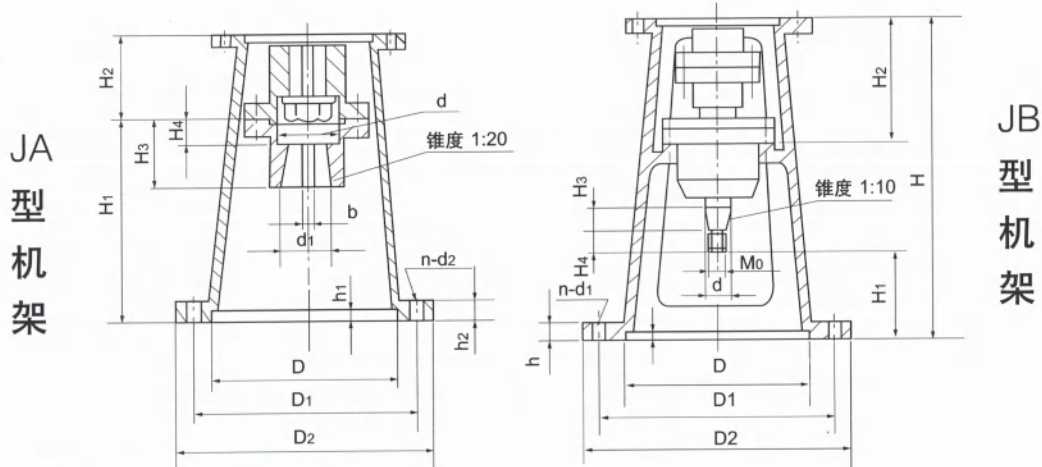


表 16

机型	许用转矩	D	D0	D1	D2	D3	D4	D5	D6	d1	d2	d3	L	L1	L2	L3
BJ3	400	300	280	200	160	75	60	6-38x33x10	236	-	30	14	395	128	38	8
BJ5	1650	400	380	280	210	100	80	6-55x50x14	330	-	45	28	535	209	45	9

机型	许用转矩	l0	l1	h0	h1	B	H	α_0	α_1	c	b	nxB0	nxB1	nxB3	重量
BJ3	400	62	72	64	20	305	45	22.5	45	41	10	6xM14	2x ϕ 10	2xM10	75
BJ5	1650	82	81	76	0	410	45	0	45	48.5	14	8xM22	2x ϕ 10	2xM30	185

搪玻璃反应罐专用机架



(一)JA型机架安装尺寸表

表 17

机架型号	减速机型号	尺 寸													
		D	D ₁	D ₂	H ₁	H ₂	H ₃	H ₄	h ₁	h ₂	d	d ₁	n-d ₂	b	
JA	T ₁	B ₁₁	215	260	290	200	82	75	25	6	16	50	35	8-ø12	10
	T ₂	B ₁₂	290	350	380	250	94	90	30	6	20	70	50	8-ø14	14
	T ₃	B ₁₃	360	440	480	300	106	110	30	6	22	80	60	8-ø18	18
	T ₄	B ₁₄	440	530	580	380	145	130	40	7	25	90	70	8-ø22	20

(二)JB型(79标)机架安装尺寸表

表 18

机架型号	减速机型号	尺 寸													
		D	D ₁	D ₂	H	H ₁	H ₂	H ₃	H ₄	h	h ₁	d	M0	N-d ₁	
JB	JT ₁	B ₁₁	220	270	305	514	153	186	33	34	24	5	30	M24	4-ø24
	JT ₂	B ₁₁	250	300	335	517	141	186	44	32	24	5	39	M33	4-ø24
	JT ₃	B ₁₃	295	350	392	585	169	220	47	34	26	5	39	M33	4-ø24
	JT ₄	B ₁₃	345	400	442	675	203	250	53	44	26	5	50	M42	4-ø24
	JT ₅	B ₁₃	390	450	498	680	193	250	58	49	26	5	60	M52	4-ø30
	JT ₆	B ₁₄	435	500	548	736	201	280	65	59	30	5	70	M64	4-ø30

(三)反应缸配套减速机及机架型号对照表

表 19

反应缸规格 (升)	减速机型号及规格	减速机型号	配套机架型号	电机型号 (千瓦)	传动比 i			
					11	17	23	29
5~100	BLD11-i-0.75	B11	JB ₁	Y802-4-0.75	0	0	0	0
200	BLD11-i-1.1	B11	JB ₂	Y90S-4-1.1	0	0	0	0
300~500	BLD13-i-3	B13	JB ₃	Y100L ₂ -4-3	0	0	0	0
1000~2000	BLD13-i-4	B13	JB ₄	Y112M-4-4	0	0	0	0
3000	BLD13-i-5.5	B13	JB ₅	Y132S-4-5.5	0	0	0	0
5000	BLD14-i-7.5	B14	BJ ₆	Y132M-4-7.5	0	0	0	0

注：“0”代表可以选用的传动比

双轴型摆线针轮减速机配套轴承及油封

单级摆线针轮减速机配套轴承及油封明细表

表20

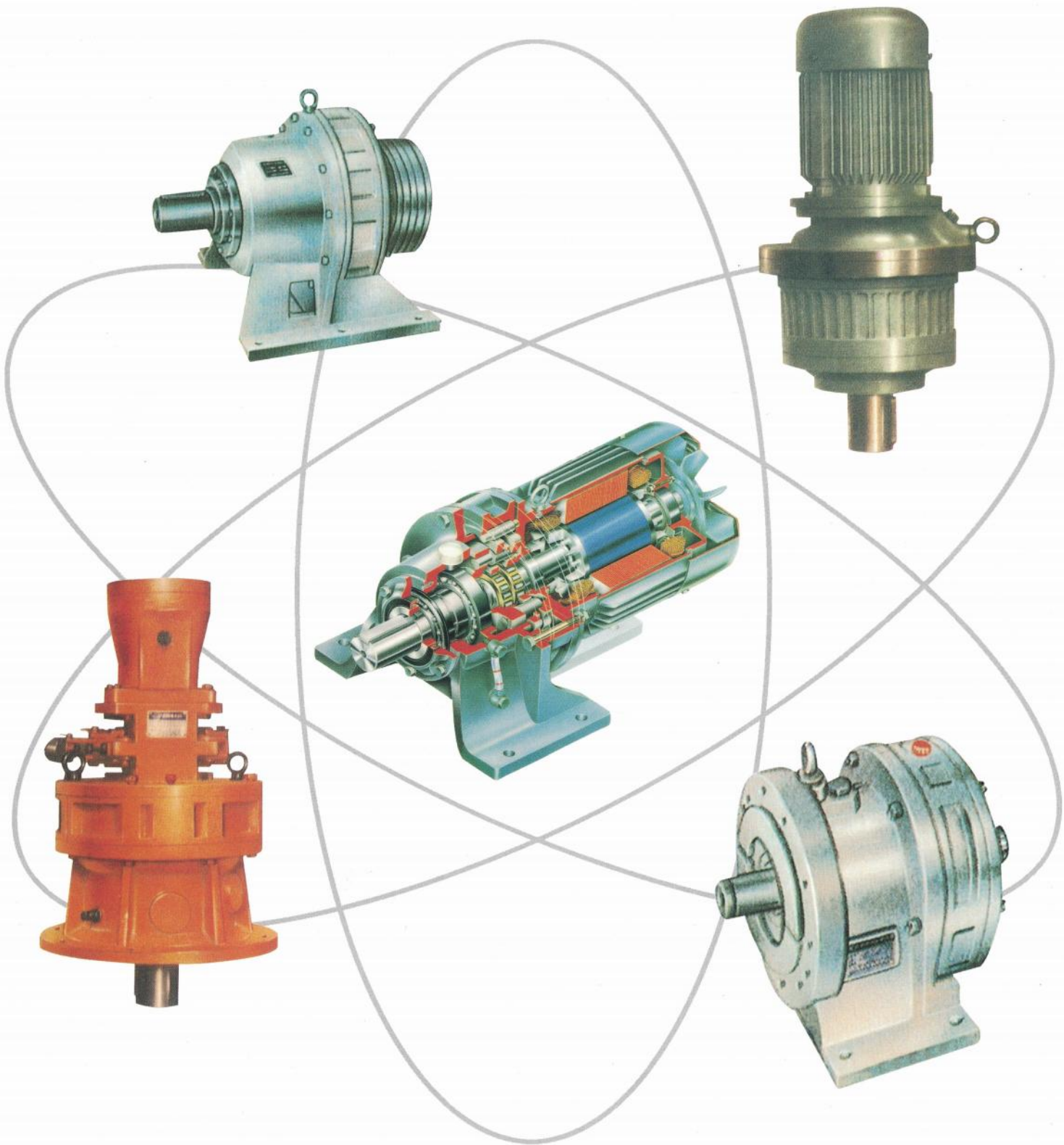
机号	偏心套轴承	数量	输出轴轴承	数量	输入轴轴承	数量	油封	入出		数量	
								入	出	卧	立
B 10A	502204	2	205	2	201	1	PD30x45x10			1	
					302	1	PD30x52x10			1	
B 10	502205	2	207	2	201	1	PD20x35x10			1	
					302	1	PD45x65x12			1	
X 2	502205	2	207	2	201	1	PD20x35x10		1	2	
					302	1	PD45x65x12			1	
B 11A	502207	2	50208	1	302	1	PD35x56x12			1	
X 3			209	1	304	1	PD50x72x12		1	2	
B 11	502206	2	208	2	302	1	PD35x62x12			1	
					304	1	PD50x72x12		1	2	
B 12	502307	2	50211	1	403	1	PD40x65x12			1	
X 4			213	1	404	1	PD65x90x12		1	2	
B 13	502309	2	50213	1	405	1	PD50x72x12			1	
X 5			215	1	406	1	PD80x105x12		1	2	
B 14	502312	2	50216	1	406	1	PD65x90x12			1	
X 6			218	1	407	1	PD100x130x12		1	2	
B 14A	502313	2	50218	1	42407	1	PD60x90x12			1	
X 7			220	1	409	1	PD110x150x14		1	2	
B 15	502219	2	50220	1	408	1	PD80x105x12			1	
XL 8			222	1	410	1	PD130x160x15			1	
XW 8	502219	2	50221	1	408	1	PD80x105x12			1	
			126	1	410	1	PD120x160x14			1	
B 16	502222	2	3203722	1	409	1	PD90x115x12			1	
			224	1	413	1	PD130x160x15		1	2	
X 9	502222	2	3203722	1	409	1	PD90x115x2			1	
			222	1	413	1	PD140x170x16		1	2	
B 17	502228	2	3203724	1	42410	1	PD95x120x12			1	
X 10			42224	1	415	1	PD160x190x16		1	2	
B 18	502328	2	3203728	1	42414	1	PD110x140x14			1	
X 11			42232	1	3518	1	PD170x200x16		1	2	
B 19	502336	2	3203736	1	42417	1	PD120x150x14			1	
X 12			340	1	3522	1	PD220x260x18		1	2	

双轴型摆线针轮减速机配套轴承及油封

双级摆线针轮减速机配套轴承及油封明细表

表21

机号		I级减速(输出轴)				II级减速(输出轴)				输入轴轴承	数量	油封	入出	数量	
		偏心套轴承	数量	中间轴承	数量	偏心套轴承	数量	输出轴轴承	数量					卧	立
B	100	502204	2	201	1	502204	2	205	2	201	1	PD30x45x10		1	
				205	1			302	1	PD30x52x10		1			
B	110	502204	2	302	1	502207	2	50208	1	201	1	PD30x45x10		1	
				205	1			209	1	302	1	PD50x72x12	1	2	
B	120	502204	2	403	1	502307	2	50211	1	201	1	PD30x45x10		1	
				207	1			213	1	302	1	PD65x90x12	1	2	
x	42	502204	2	403	1	502307	2	50211	1	201	1	PD30x45x10		1	
				207	1			213	1	302	1	PD65x90x12	1	2	
B	130	502204	2	405	1	502309	2	50213	1	201	1	PD30x45x10		1	
				207	1			215	1	302	1	PD80x105x12	1	2	
B	131	502207	2	405	1	502309	2	50213	1	302	1	PD35x56x12		1	
X	53			209	1			215	1	304	1	PD80x105x12	1	2	
B	140	502204	2	406	1	502312	2	50216	1	201	1	PD30x45x10		1	
				207	1			218	1	302	1	PD100x130x12	1	2	
B	141	502207	2	406	1	502312	2	50216	1	302	1	PD35x56x12		1	
X	63			209	1			218	1	304	1	PD100x130x12	1	2	
B	142	502307	2	42407	1	502313	2	50218	1	403	1	PD40x65x12		1	
X	74			213	1			220	1	404	1	PD110x150x14	1	2	
B	152	502307	2	408	1	502219	2	50220	1	403	1	PD40x65x12		1	
XL	84			213	1			222	1	404	1	PD130x160x15	1	2	
XW	84	502307	2	408	1	502219	2	50221	1	403	1	PD40x65x12		1	
				213	1			126	1	404	1	PD120x160x14		1	
B	153	502309	2	408	1	502219	2	50220	1	405	1	PD50x72x12		1	
XL	85			215	1			222	1	406	1	PD130x160x15	1	2	
XW	85	502309	2	408	1	502219	2	50221	1	405	1	PD50x72x12		1	
				215	1			126	1	406	1	PD120x160x14		1	
B	162	502307	2	409	1	502222	2	3203722	1	403	1	PD40x65x12		1	
				213	1			224	1	404	1	PD130x160x15	1	2	
B	163	502309	2	409	1	502222	2	3203722	1	405	1	PD50x72x12		1	
				215	1			224	1	406	1	PD130x160x15	1	2	
X	95	502309	2	409	1	502222	2	3203722	1	405	1	PD50x72x12		1	
				215	1			222	1	406	1	PD140x170x16	1	2	
B	174	502312	2	42410	1	502228	2	3203724	1	406	1	PD65x90x12		1	
X	106			218	1			42224	1	407	1	PD160x190x16	1	2	
B	184A	502313	2	42414	1	502328	2	3203728	1	42407	1	PD60x90x12		1	
X	117			220	1			42232	1	409	1	PD170x200x16	1	2	
B	195	502219	2	42417	1	502336	2	3203736	1	408	1	PD80x105x12		1	
X	128			326	1			340	1	410	1	PD220x260x18	1	2	





常州泰利减速机有限公司

地址：常州市武进区卜弋镇常金东路 170 号

电话：0519-83318228

传真：0519-83316228

网址：www.cztili.com



公众号